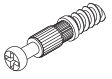
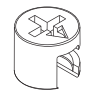
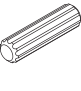
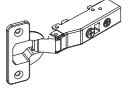
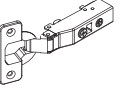

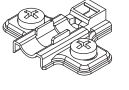



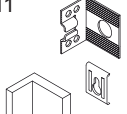

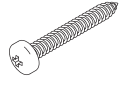

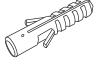
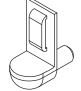




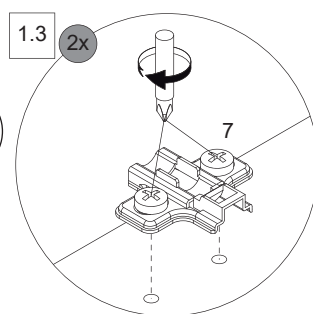
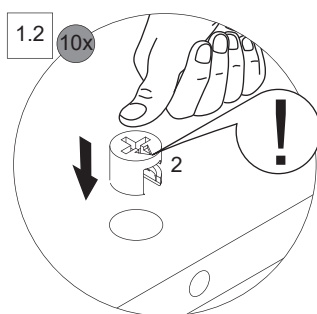
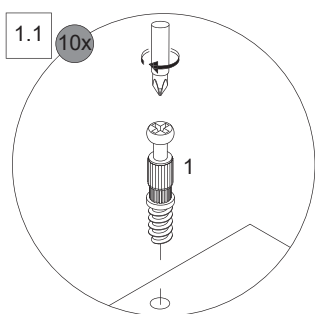
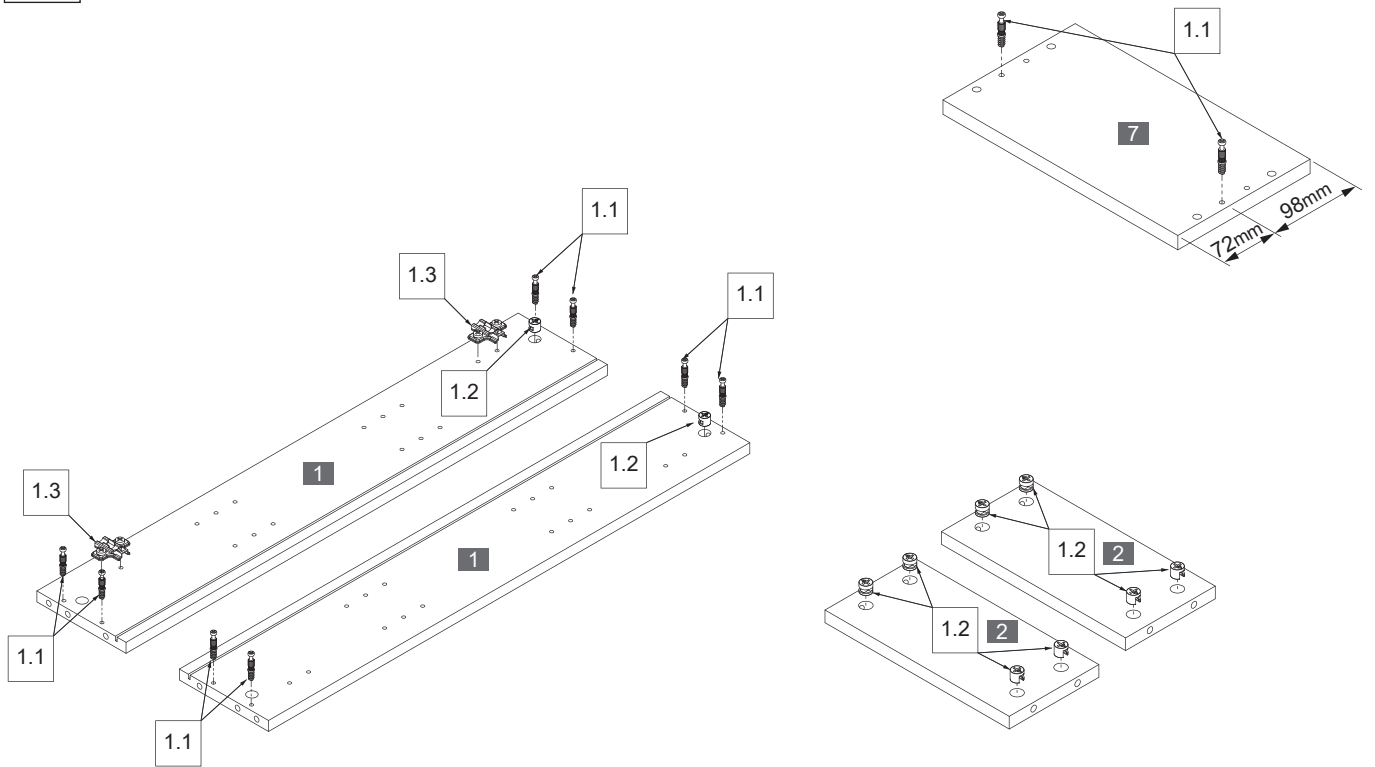
- 1** 2XSE872137 Anthrazit
- 2** 2XQU872139 Silber
- 3** 3XFT831617 Anthrazit
- 4** 2XRW842529 Silber/Weiß
- 5** 4GEL729801 Glas
- 6** 4BB8090003 Anthrazit
- 7** 3XAP872137 Anthrazit

Alle Abbildungen Türanschlag links.
 All illustrations door hinge left.
 Türanschlag links oder rechts möglich.
 Door hinges left or right possible.

Fackelmann GmbH + Co. KG
 Sebastian-Fackelmann-Str. 6
 91217 Hersbruck • Deutschland
 FAX: 09151/811-294
 Servicetelefon: 09151/811-206
 servicebm@fackelmann.de
 www.fackelmann.com

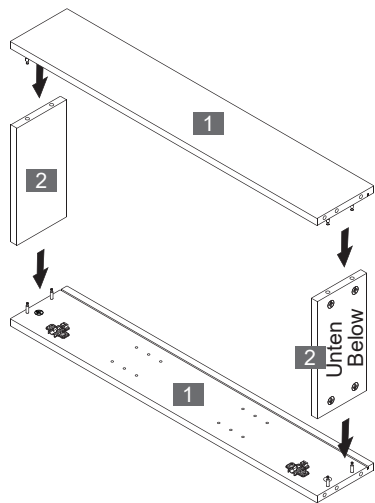
1  4BB1500001 10 x	2  4BB1515000 10 x	3  Ø8x30mm 4BD008X300 4 x	4  4BB3511002 1 x	5 Softclose  4BB3511003 1 x	6  Ø3,5x13mm 4SK3.5X130 4 x	7  4BB3711013 2 x	8  2BB268X1.6 2 x	9  Ø1,2x20mm 4XBN1.2X20 10 x
10  Ø20mm Anthrazit 4BB0020000 4 x	11  Silber 4BB8430001 2 x	12  Ø4,0x15mm 4RK4.0X150 4 x	13  Ø5,0x60mm 4RK5.0X601 2 x	14  2BB8430003 2 x	15  Ø8mm 4BD8000000 2 x	16  4SL2872810 8 x	17  Ø3,0x12mm 4SK3.0X120 2 x	18  Ø10mm Weiß 4BB0010001 4 x

1

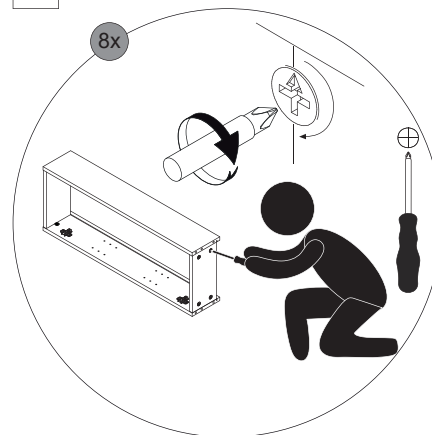


2

2.1

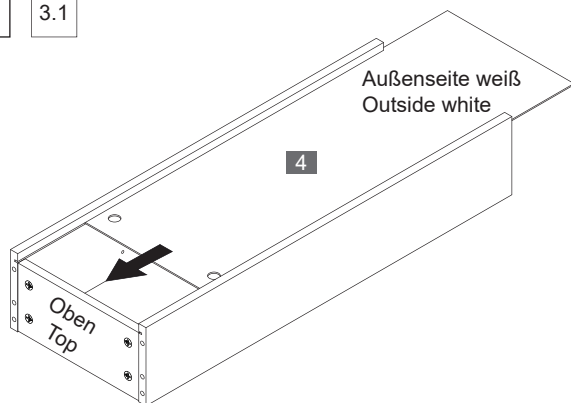


2.2

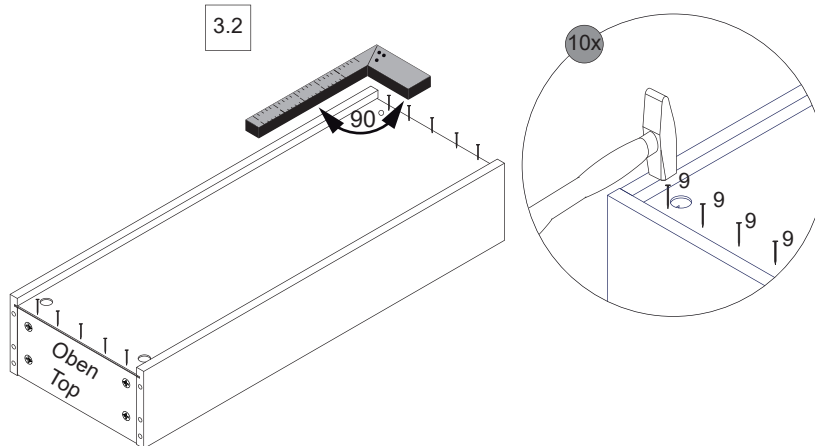


3

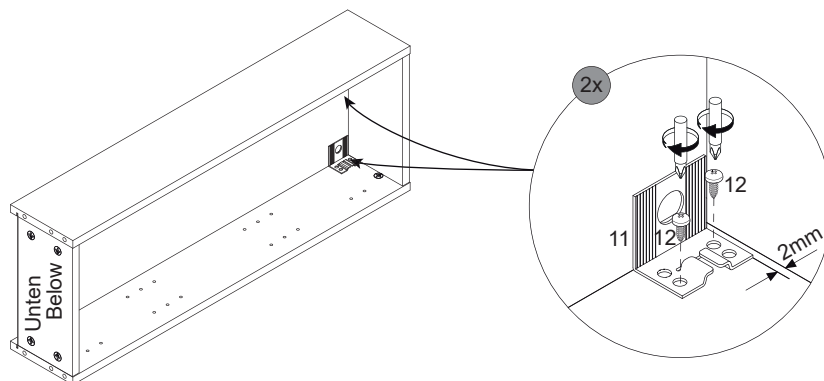
3.1



3.2



4

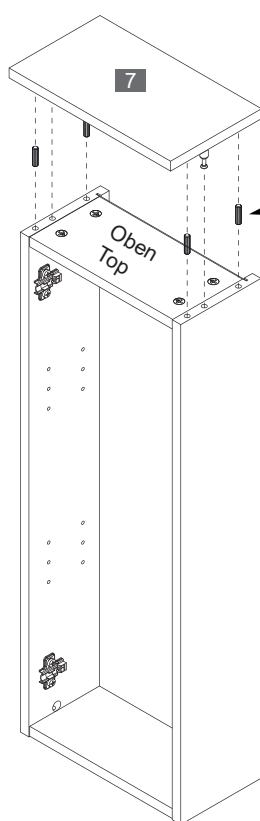
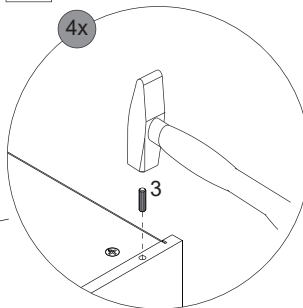


5

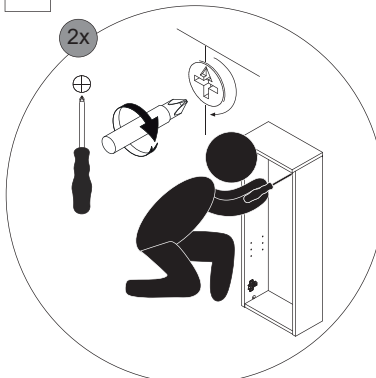
5.1

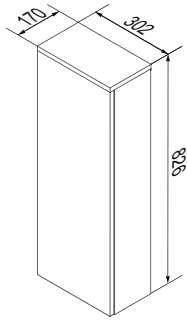


5.2



5.3

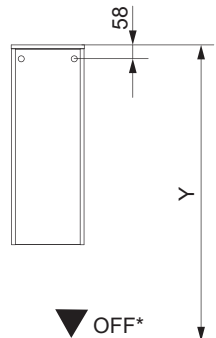
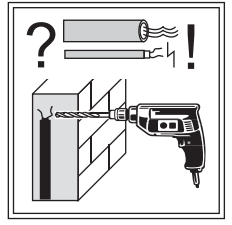
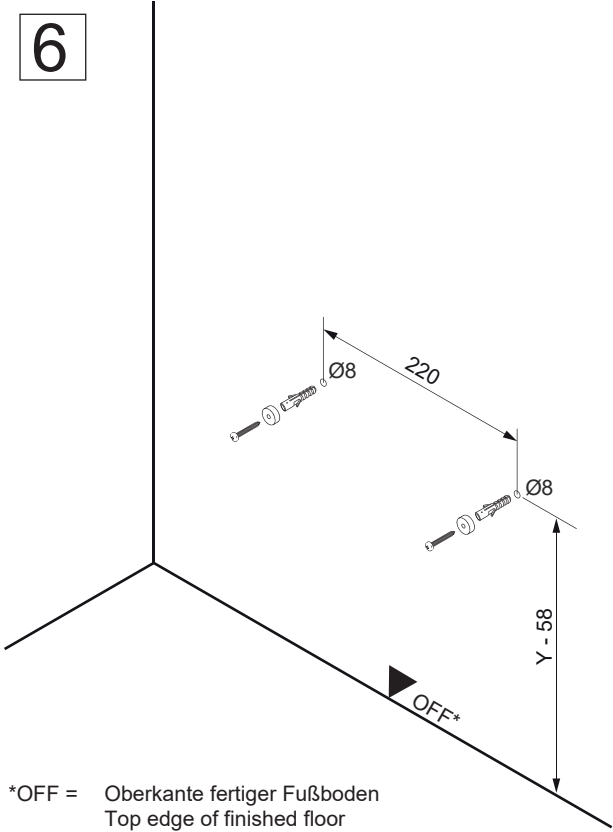




! Alle Maße sind in Millimetern angegeben, unverbindlich, vor Ort zu prüfen und stellen nur eine Empfehlung dar. Änderungen vorbehalten.
 All dimensions are given in millimeters, without obligation, to be checked on site and represent only a recommendation. Subject to change.

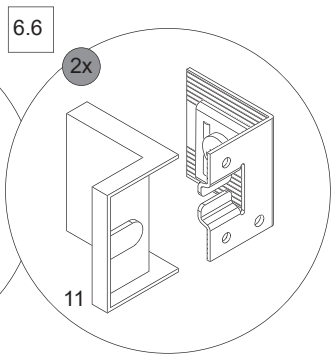
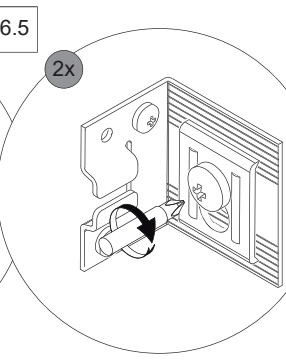
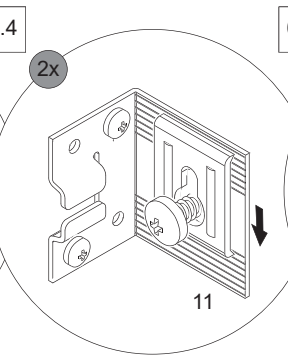
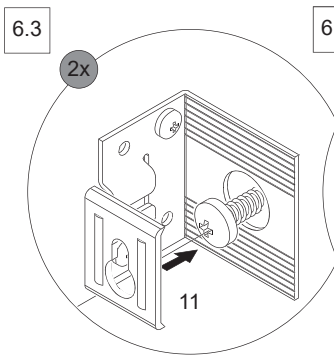
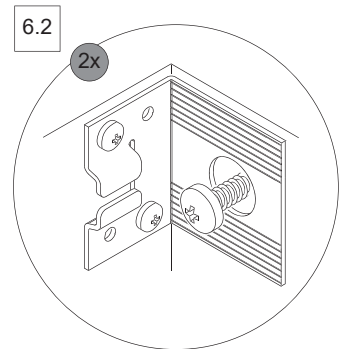
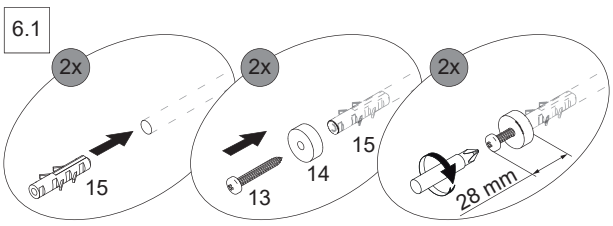
6

11		13		14		15	
	Silber 4BB8430001		Ø5,0x60mm 4RK5.0X601		4BB8430003		Ø8mm 4BD8000000
	2 x		2 x		2 x		2 x

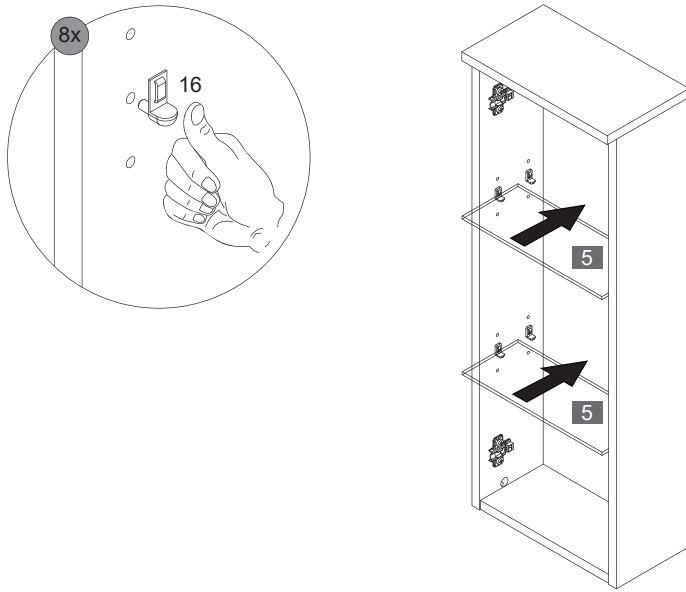


*OFF = Oberkante fertiger Fußboden
 Top edge of finished floor

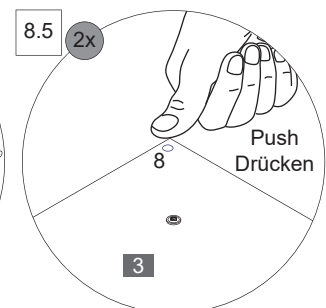
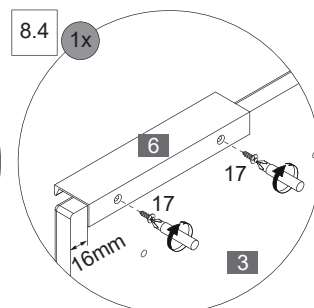
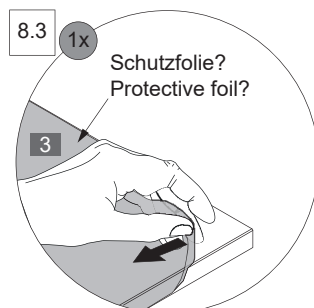
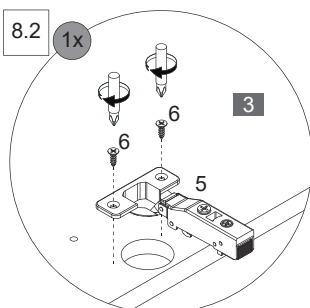
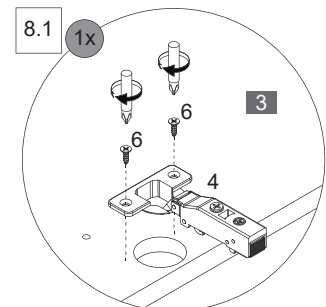
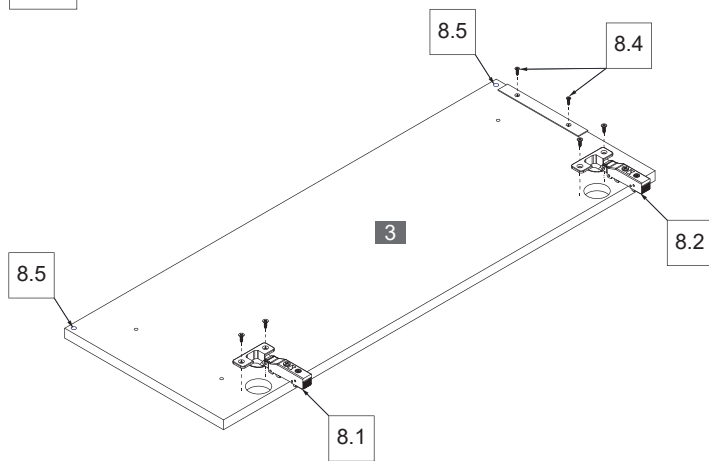
Ansicht von hinten
 View from the back



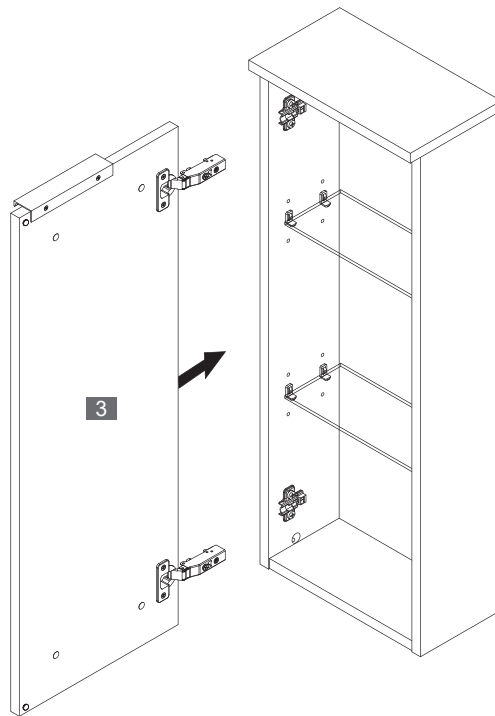
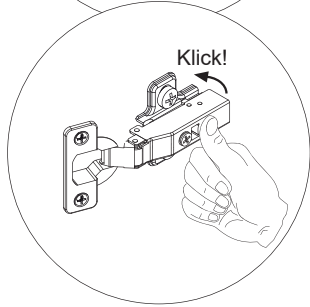
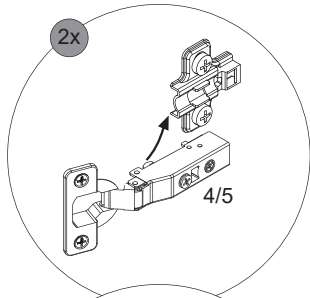
7



8



9

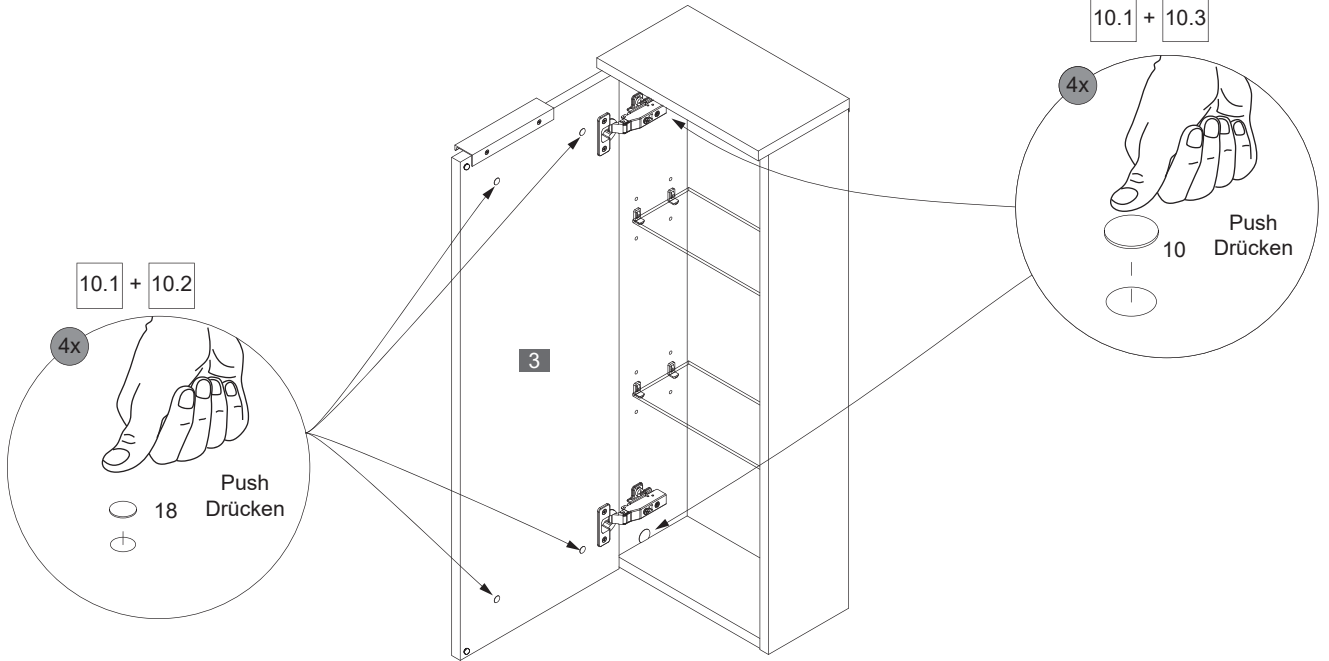


10

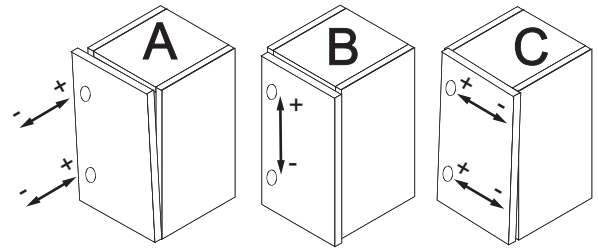
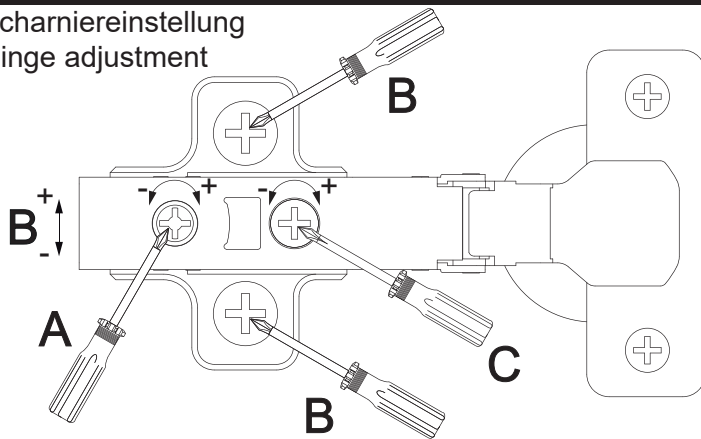
10.1



Oberfläche sauber, trocken, staub- und fettfrei!
Surface clean, dry, free of dust and grease!



Scharniereinstellung
Hinge adjustment



Lösen der Scharniere
Release of the hinges

